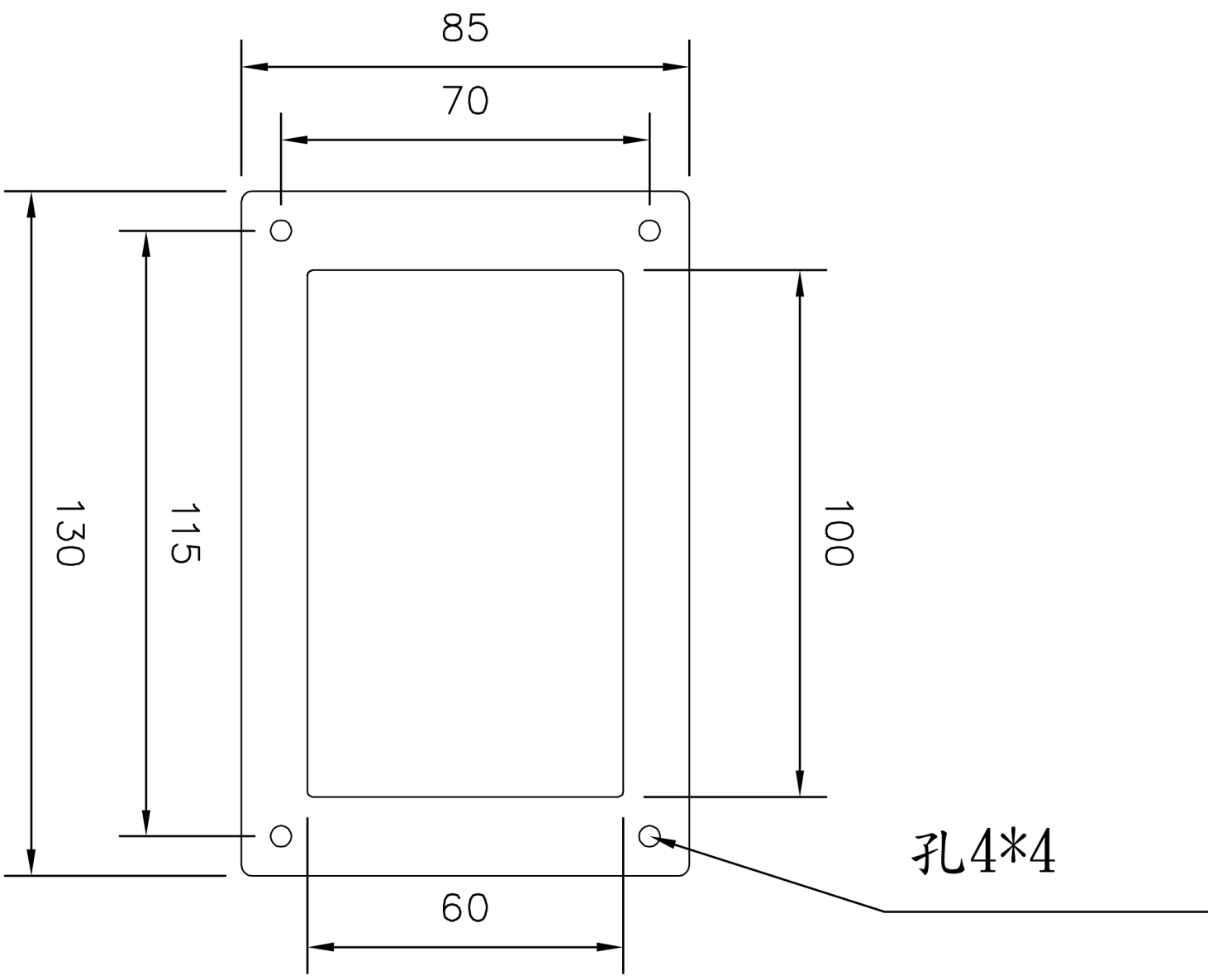


RS232 通訊盒



電器箱開孔尺寸60*100 孔 \varnothing 4*4